



UNIKOR 密封铅酸蓄电池

使用维护手册

烟台联合电池有限公司

目 录

一. 规格表.....	1
二. 安全规程.....	2
三. 使用指南.....	3
1. 充电.....	3
2. 放电.....	4
3. 安装.....	6
4. 储存和补充电.....	8
5. 电池寿命.....	9
6. 运输.....	10
四. 维护和保养.....	11
1. 日常检查.....	11
2. 季度检查.....	11
3. 年度维护.....	12
五. 故障诊断与排除.....	13

非常感谢您使用 UNIKOR 系列密封铅酸蓄电池, 本手册为您提供
了电池的使用及维护程序, 请在安装使用前仔细阅读
并严格遵守, 以达到电池的设计寿命及使用功能, 谢谢。

一、规格表

电池型号	额定电压 (V)	容量 25°C (Ah)		外形尺寸 (mm)				重量(约) (kg)
		20HR 1.80V/单格	10HR 1.75V/单格	长 (±1)	宽 (±1)	高 (±2)	总高 (±2)	
4V3.5AH	4	3.5AH	3.3AH	90	34	60	65	0.43
6V 1.2AH	6	1.2AH	1AH	97	25	52	57	0.3
6V3.5AH	6	3.5AH	3.3AH	135	34	60	65	0.7
6V 4AH	6	4AH	3.7AH	70	48	102	107	0.8
6V4.5AH	6	4.5AH	4AH	70	48	102	107	0.8
6V5.5AH	6	5.5AH	5.1AH	132	47	77	80	1.3
6V7AH	6	7AH	6.5AH	151	35	94	101	1.1
6V10AH	6	10AH	9.3AH	151	51	95	100	1.7
8V3.5AH	8	3.5AH	3.3AH	178	34	60	65	0.9
12V0.8AH	12	0.8AH	0.7AH	97	25	62	62	0.4
12V1.2AH	12	1.2AH	9.3AH	98	48	50	55	0.5
12V1.3AH	12	1.3AH	1.2AH	98	43	53	58	0.6
12V2AH	12	2AH	1.8AH	178	34	60	65	0.8
12V2.9AH	12	2.9AH	2.6AH	81	56	101	106	1.3
12V3AH	12	3AH	2.8AH	134	67	61	65	1.3
12V4AH	12	4AH	3.6AH	90	70	102	106	1.6
12V7.2AH	12	7.2AH	6.7AH	151	66	95	100	2.3
12V12AH	12	12AH	11.2AH	151	96	95	100	3.4
12V17AH	12	17AH	15.7AH	181	76	168	168	5.3
12V18AH	12	18AH	16.7AH	181	76	168	168	5.6
12V24AH	12	24AH	22.3AH	166	176	125	125	8
12V24S	12	24AH	22.3AH	168	126	174	174	8.9

电池型号	额定电压 (V)	容量 25°C (Ah)		外形尺寸 (mm)				重量(约) (kg)
		10HR 1.80V/单格	1HR 1.75V/单格	长 (±1)	宽 (±1)	高 (±2)	总高 (±2)	
12V31AH	12	31	20.2	196	131	172	176	10
12V40AH	12	40	26	198	166	175	175	12.5
12V55AH	12	55	35.8	262	169	190	190	16.5
12V65AH	12	65	45.5	350	167	175	175	20
12V 70AH	12	70	45.5	350	167	175	175	21
12V100AH	12	100	65	332	175	214	224	30
12V120AH	12	120	78	332	175	214	224	33
12V150AH	12	150	97.5	513	250	210	228	47
12V150AH(黑)	12	150	97.5	513	250	210	228	47
12V200AH	12	200	130	513	250	210	228	61

电池型号	额定电压 (V)	额定容量 25°C (Ah)		外形尺寸 (mm)				重量 (约) (Kg)
		10HR 1.80/CELL	1HR 1.60/CELL	长 (±1)	宽 (±1)	高 (±2)	总高 (±2)	
2V100AH	2	100AH	65	106	170	330	365	9
2V120AH	2	120AH	78	106	170	330	365	10
2V150AH	2	150AH	97.5	106	170	330	365	11
2V200AH	2	200AH	130	106	170	330	365	14
2V250AH	2	250AH	162.5	150	171	330	365	19
2V300AH	2	300AH	195	150	171	330	365	21
2V400AH	2	400AH	260	241	171	330	365	29
2V500AH	2	500AH	325	241	171	330	365	32
2V600AH	2	600AH	390	241	171	330	365	34
2V800AH	2	800AH	520	410	171	330	365	57
2V1000AH	2	1000AH	650	474	171	330	365	63
2V2000AH	2	2000AH	650	489	350	343	373	137

电池型号	额定电压 (V)	外形尺寸 (mm)				重量 (约.) (kg)	端子类型
		长 (±1)	宽 (±1)	高 (±2)	总高 (±2)		
12V5HD	12	90	70	102	106	1.6	F1
12V9HD	12	151	65.5	94.5	100	2.6	F1
12V15HD	12	152	96.5	95.5	100	4.1	F2
12V22HD	12	181	76	167.5	167.5	5.9	圆形
12V33HD	12	176	166	125	125	9.5	圆形
12V40HD	12	196	131	172	176	11	圆形
12V50HD	12	197	166	175	175	14.5	圆形
12V21W	12	139	48	102	103	1.8	F3
12V24W	12	151	51	94	98	2.3	F1/F2

二、安全规程

1. 电池维护必须由专业人员进行。
2. 必须遵守 UNIKOR 电池及其充电设备的使用要求。
3. 电池进行作业或者在电池附近作业时应该使用护具（面罩、护目镜、手套等）。
4. 在连接或者断开电池组的任何连接时，必须确保电池组与所有充电装置及负载处于断开位置。
5. 严禁用手提拉电池端子来移动电池。
6. 严禁将金属工具或者待连接导线放置在电池顶部。
7. 严禁用大扭矩的电动工具进行电池连接操作。
8. 绝对保证电池极性连接正确，电池正极连接充电器正极，负极连接充电器负极。禁止反充电池。否则不仅电池充不进电，而且会降低其性能并可能造成电解液泄漏。
9. 禁用化学清洗剂（漂白粉等）清洗电池。
10. 充电不能在密封的容器中进行，且保证电池之间有 5—10mm 的间隔，便于通风。
11. 绝对避免在超过 50℃ 的环境下充电。
12. 严禁拆卸电池或者向电池中加入任何物质。
13. 电池可生成易燃气体，严禁在系统附近吸烟或使用明火，禁止将电池靠近或投入火中。
14. 请勿使用严重过放电或过充电现象的电池（表现为外壳膨胀，变形），对这类电池操作前必须保证电池组与所有充电设备或负载断开。
15. 请勿拆卸用于保护电池系列的设备，如熔断器，隔离开关等。
16. 用过的电池必须回收利用。
17. 安装电池的地方应放置 CCl₄ 型灭火器。
18. 禁止将电池端子短路，否则会引起电池燃烧。
19. 当电池壳破裂稀硫酸粘到皮肤或衣服上时，立即用水清洗。如稀硫酸溅入眼中，立即用大量水冲洗，并找医生治疗。

三、使用指南

1. 充电

1.1 浮充使用

不恰当的电池浮充电压将直接影响蓄电池的寿命及容量，如果浮充电压过高，浮充电流随之升高，导致电池板栅腐蚀反应加速，电池寿命缩短；浮充电压过低，电池工作在欠充状态，导致硫酸铅堆积，电池容量下降，电池寿命缩短。同时在确定电池的浮充电压时，必须考虑到电池的环境；当温度偏离 25℃ 时，必须对电池的浮充电压进行补偿，充电器须有随温度升高而降低充电电压的温度补偿设计。电池的浮充电压及时间如下：

25℃时浮充电压	浮充电压的温度补偿系数	最高充电电流	充电时间
2.275±0.025V/单格	-3.3mV/℃单格	0.3C	>24H

建议在 5 至 35℃ 间使用，以免对电池寿命产生不利影响。

1.2 循环使用

循环使用的充电参数

25℃时的充电电压	循环充电时温度补偿系数	最高充电电流	充电时间
2.45±0.05V/单格	-5.0mV/℃单格	0.3C	10<T<20H

为避免过充电，充电结束时建议使用计时器控制终断充电或降低电压至 2.275V/单格（20℃）。

如须快速充电，请与厂家联系。

1.3 均衡充电

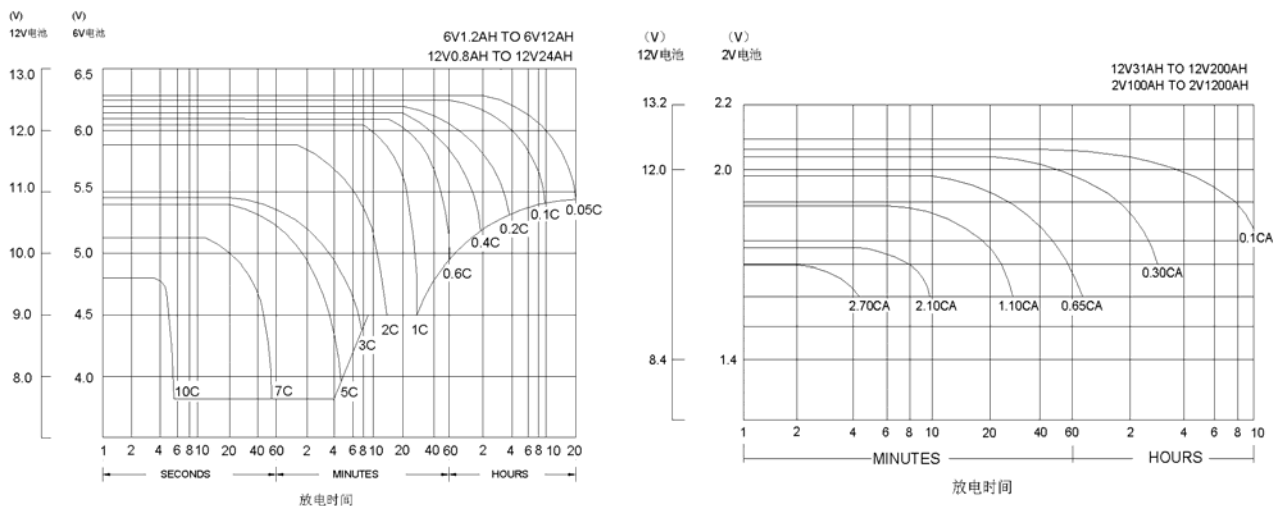
由于环境或者充电装置的变化可能引起电池组内的不平衡，此时对于电池组须进行短时均充来消除这种不平衡，建议均充电压为 2.37V/Ce11 充电时间 48 小时，或者充电至最低电压电池的电压 3 小时不再上升，且充电电流连续 3 小时不再下降时停止。注意均衡充电后应将系统转入浮充状态。

1.4 电池充电装置允许的纹波范围

UNIKOR 系列电池配用的充电装置其输出的纹波电压峰—峰值不大于浮充电压（25℃、2.25-2.30V/Ce11）的 1.5%，间歇性纹波含量应不大于 4%，对于无规则的纹波应不大于电压有效值的 0.5%，超过上述值将导致内部发热，从而加速电池老化，降低电池的使用寿命。因此应定期检查滤波电路元件（特别是滤波电容），防止电路元件老化从而降低电池的使用寿命。

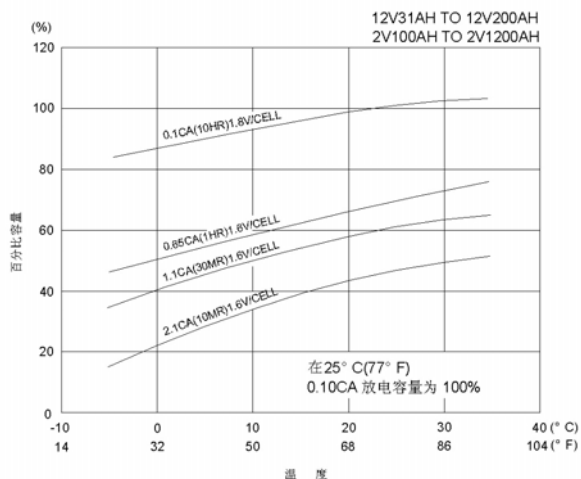
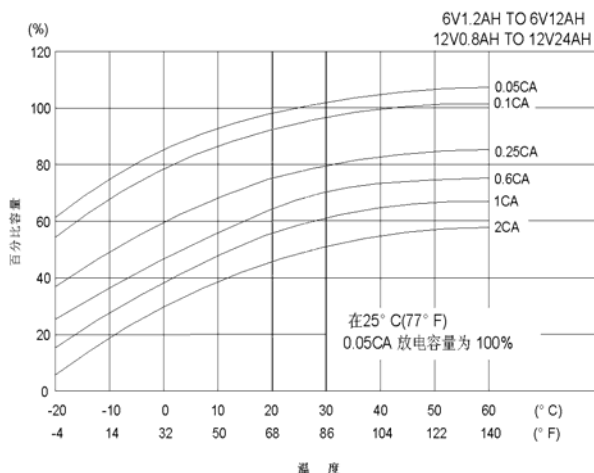
2. 放电

2.1 放电特性曲线



对同一规格的电池来说，放电电流越大，放出的实际容量越小。

2.2 放电容量与温度的关系曲线



2.3 持续放电电流不得超过 3CA。

2.4 终止电压和放电电流也应与表中数值相符，禁止将电池放电至表中终止电压以下，经常的过放电会缩短电池的寿命。

20 小时率额定容量电池			10 小时率额定容量电池		
放电电流 (A)	平均终止放电电压		放电电流 (A)	平均终止放电电压	
	6V1.2AH~ 6V12AH	12V0.8AH~ 12V26AH		12V31AH~ 12V200AH	2V100AH~ 2V1200AH
0.05CA (20Hours)	5.25V	10.5V	0.1CA 以下, 或间歇放电	11.40V	1.90V
0.093CA (10Hours)	5.25V	10.5V	0.1CA 或近似电流	10.80V	1.80V
0.17CA (5Hours)	5.10V	10.2V	0.16CA 或近似电流	10.50V	1.75V
0.25CA (3Hours)	5.00V	10.0V	0.23CA 或近似电流	10.20V	1.70V
0.6CA (1Hours)	4.80V	9.6V	0.6CA 或近似电流	9.60V	1.60V
0.6~3CA	4.50V	9.0V	0.6CA~3CA	9.00V	1.50V
大于 3CA 电流	3.90V	7.8V	大于 3CA 电流	7.80V	1.30V

电池放电后应立即充电，不要在放电后搁置电池，如在放电状态下长时间搁置电池，有可能导致电池容量在充电时无法恢复。

3. 安装

3.1 安装注意事项

1. 安装前，首先必须检查电池型号，数量，连接线与所用型号是否相符，若有偏差请尽早与我公司联系。
2. 转矩扳手、扳子等的金属工具，请用塑料胶带进行绝缘处理后使用，以防止由于短路发生烫伤、蓄电池的破损和起火爆炸等情况。
3. 连接时，请注意极性正确，将螺栓拧紧，保证接触良好，但不要用力过猛，以免损伤端子，造成漏液。
4. 不能将不同厂家，不同容量，不同性能的电池安装在一起使用。新旧电池不能混用；不同批次电池混用应限制在一个月内；在使用之前必须检查电池的开路电压，若 12V 电池电压低于 12.40V，6V 电池电压低于 6.20V 或 2V 电池电压低于 2.0V 时，应先对电池进行充电，充电电压参照均衡充电方法。
5. 安装末端连接件和导通电池前，应检查电池系统的总电压及正负电极的连接以保证安装正确。
6. 保护电池避免受到强烈震动或撞击。
7. 在设备上安装时，应使电池远离发热源（如变压器），电池应正立放置在尽可能低的地方，建议留有通风孔保持足够的通风。
8. 电池可能会产生可燃气体，电池安装时须远离可产生火花的设备（如开关、保险）。
9. 在将电池接入充电器或负载时，必须关闭回路开关，将电池的正极与充电器或负载的正极连接，电池的负极与充电器或负载的负极连接。

3.2 环境温度和安装场所

1. 电池使用温度范围是 -20°C 到 50°C ，但最佳环境温度是 $20^{\circ}\text{C}\sim 25^{\circ}\text{C}$ 。
2. 多只电池共同使用时，应能保证电池间温差小于 5°C 。
3. 电池必须远离设备热源。
4. 尽量将电池安装在设备的最低处。
5. 将电池安装在通风良好处，在顶部和下部均应设有间隔合适的通风口。
6. 电池外壳由塑料树脂（ABS 树脂）制成，避免接触有机溶剂、油、增塑剂等物质。
7. 避免在以下场所使用电池：
 - A. 光直射处
 - B. 过量放射线、红外线、紫外线场所
 - C. 充满有机溶剂蒸气、灰尘、盐分、腐蚀性气体场所，有不正常振动场所

3.3 螺柱、螺母的固定，请在规定的转矩下进行，否则可能会损坏端子或打火，固定螺柱、螺母的转矩如下表所示：

螺丝（螺母）尺寸			拧紧时的转矩
直径	螺距	长度	
M6(6mm)	1.0mm	$16\pm 1\text{mm}$	40~55kg·cm
M8(8mm)	1.25mm	$20\pm 1\text{mm}$	80~100kg·cm

3.4 电池的串并联

将相同规格 UNIKOR 系列电池进行串/并联可以得到相应电压的大容量电池组，虽然理论上电池并联组数可以无限多，但是由于电池之间的差异性以及电极的载流量限制了并联组数。因此为了保证电池组的运行可靠性，UNIKOR 电池并联最多不得超过 5 组，在可行的情况下应尽量减少并联的组数。

4. 储存和补充电

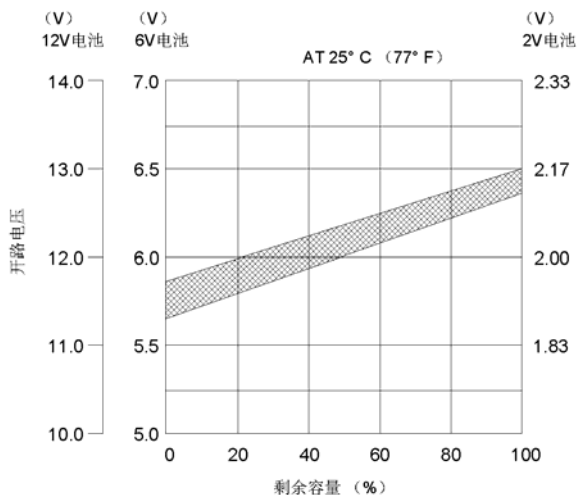
4.1 储存期间，电池容量会因为自放电而减少。温度越高，自放电率越高。尽可能在低温、干燥的环境下储存电池；在常温下储存电池时，至少每半年充电一次。

下表列出不同温度下电池储存的最长时间：

环境温度 (°C)	储存时间 (月)
0—20	12 个月
21—30	9 个月
31—40	6 个月
41—50	3 个月

4.2 电池的开路电压

右图给出的是开路电压与剩余容量的关系，我们可以根据电池的开路电压判定出电池的剩余容量。



4.3 补充电：当储存时间达到上表所规定的储存时间或电池开路电压下降至 50%容量的对应值（12V 电池为 12.4，6V 电池为 6.2V）时，应对其进行补充电，防止造成电池极板的永久失效。电池的补充电压应在 25℃时，以恒压 2.37V/单格充电至少 24 小时或者充至 3 小时电流表读数保持稳定为止。

4.4 电池系统的断路与存放

对电池断路与存放时应该注意下面问题；首先保持电池处于满充状态，其次保证电池组通过隔离开关，断路器等完全切除，保证电池没有连接到任何负载，为保证安全可将其连接的熔断器或者连接线卸除。同时需确认下次的充电日期且在规定的日期内给电池补充电。

5. 电池寿命

5.1 在规定条件下，电池浮充使用寿命为 3~5 年，循环使用为 260 循环或更多。在使用条件（如充电、放电、工作温度、储存等）不当时，会缩短电池的使用寿命。当温度高于 25℃时，电池极板的腐蚀速度会加快，从而引起电池寿命缩短，因此要特别关注。阀控式密封铅酸蓄电池具有传统电池不具有的很多优点，但对其使用环境要求更加严格，使用时应该更加关注，其使用温度最高不得超过 50℃，否则会导致热失控而造成电池失效。

5.2 电池寿命的判断

电池寿命的终了照下表进行判断

	检测项目	检测方法	判断标准	检测时间
1	实际负载放电	将电池与电源断开，放置1~2小时，对电池进行实际负载放电，然后测量电池电压	依据放电条件(温度、电流等)在标准放电曲线上找出相对应的时间。当实际放电时间低于标准值的80%时，电池即判为失效。	当电池到达平均寿命年限时
2	1C 放电容量	将电池与电源断开，放置1~2小时，以1C放电参数进行放电，测量电压	放电时间低于22分钟判为失效(按JIS标准低于1C容量的80%)	当电池到达平均寿命年限时
3	浮充电压	确认总电压符合设计要求后，测量每只电池的电压	当某只电池电压超出设计容许范围时，即判为失效。 设计偏差量为0.5V/单格	当电池到达平均寿命年限时
4	外观	目视检查电池的壳、盖、端子等	当观察到电池外观异常，如壳体膨胀、端子腐蚀等，即判为失效。	尽管只在寿命末期才会出现异常，但也应定期检查
5	电池使用时间	根据电池更换、启用等记录确认电池使用的时间	达到预期使用寿命即判为失效。	

6. 运输

- 1). 运输时禁止剧烈振动、摇晃电池。
- 2). 由于有的电池重量较大，必须注意运输工具的选用，严禁翻滚和摔掷有包装箱的电池组；搬运电池时不要触动端子和安全阀。
- 3). 建议运输时使电池处于直立状态。
- 4). 运输时须作好防雨措施，切勿淋湿。
- 5). 当运输已安装电池的设备时，应确保电路是断开的。

四. 维护与保养

为使电池在使用中达到最大的使用寿命,我们必须定期对电池及其系统进行日常检查和保养, 电池的日常保养主要分为:

1. 日常电池检查
2. 电池系统季检
3. 电池系统年度维护

1. 电池系统的日常检查

充电系统: 确保充电装置工作正常, 充电机仪表显示 (或测试充电机输出) 充电电压值等于建议使用值, 必要时予以修正。

使用环境: 注意环境温度及电池外观变化, 电池系统保护清洁干燥。

当环境温度大于 30℃, 小于 20℃时浮充电压必须给予补偿。

2. 电池系统的季度检查

2.1 系统的浮充电压: 在线用万用表测试电池组的端电压并与充电机仪表显示值、建议使用值比较, 如果测定浮充电压与建议使用值不符, 则调整充电装置, 使浮充电压符合要求, 如果测量值与仪表显示值有出入, 则需对仪表进行核准。

2.2 系统的环境温度: 用温度计测量电池室的温度, 每季度在同一点 (多点) 测定, 这些点必须在电池系统内, 当系统温度高于 30℃或者低于 20℃时, 必须调节环境温度, 或对浮充电压进行温度补偿。

2.3 系统浮充电压: 从充电装置面板上读取浮充电流值, 在正常情况下, 浮充电流值不得大于 0.001C 安培, 否则需诊断原因, 测量浮充电流必须是电池在

正常浮充 7 天后进行，否则所测电流是不真实的。

2.4 单只电池的浮充电压：测量每只电池正负极电压，测量值与平均浮充电压相差不得超过 0.05V/Cell（12V 电池不得超过 0.3V），否则必须调整。如果电池之间存在温差，（电池的温差以电极温度为准）首先必须消除电池之间的温差（包括：通风不良、日晒、热源干扰），因为温度越高，电池的浮充电压越低，反之越高。如果电池之间无明显温差，就需要均衡充电。

如果仍无法达到标准，则必须进行电池系统的年度维护，以上方法均无效，请通知厂家。

3. 电池系统年度维护

3.1 完成所有季度检查的内容。

3.2 电池外观检查：包括电池壳体、电极有无损坏；电池壳体、电极四周有无污迹，有无气胀，电池架有无腐蚀、损坏迹象等。

3.3 连线维护：对每个螺栓连接处进行重新扭紧，保证螺栓的紧固，同时防止扭坏电极及电池的内部连接。

3.4 综合系统维护：除去电池各处特别是电极附近的灰尘，保证电池清洁。同时，对电池架、电池柜的螺栓进行重新紧固，同时清除积尘。

4. 记录

将检查的结果记录本到《电池检查/维护记录表》中。

五. 故障诊断与排除

故障	可能原因	可能后果	解决方法
容量试验结果			
25℃时工作时间减少并有平稳的电压下降	正常用旧	最终不能支持负载, 随后有单格短路危险	到达 50%额定容量或提前更换电池系统
25℃时工作时间减少并有电压分步下降或电压平台	个别单格容量过低	放电时有反相电池单格一反相的单格明显发热且无法再充满	换掉挑选出的低容量电池
开始放电时电压下降过快, 甚至在开始数秒钟即下降到最低保护电压	电池使用温度过低		提高环境温度
	连接线截面积太小	线路电压降过大	用大截面积导线或加并联导线
	连接电阻大	线路电压降过大	清洁及重新安装连接
	电池额定容量太小		增加要求的并联、串联组
	单格短路	单格发热, 会发展至热失控; 内部火花会导致爆炸	换掉短路故障电池并评估整个电池组
温度检查			
室温升高	缺少适当的空调/通风系统	减少电池寿命	调节室温在正常范围内
电池温度升高	室温升高	减少寿命及可能热失控	改善室内空调系统
	电池箱通风不良	减少寿命及可能热失控	改善电池箱通风系统
	处于放电—充电循环中	变化若不超过 10℃则正常	限制再充电电流
充电电流过大	充电电压过高	合成导致热失控	将充电电压降到规定范围内
	电池单格短路		换掉短路故障电池并评估串联电池组
电池外观检查			
盖/壳体碎裂	运输或撞击损坏	单格干涸或接地故障, 内部气体引燃造成爆炸	更换损坏单格
盖/壳体爆炸	继续使用不良电池或寿命完结电池, 可能导致电池内部连接熔化或单格内部短路产生火花, 引燃电池内部积累的气体,	爆炸时造成人员伤害和设备损坏; 不能支持负载正常运行。	更换损坏电池和评估串联组的平衡

故障	可能原因	可能后果	解决方法
电池外观检查（续）			
外壳有过热现象	壳体碎裂电解液泄漏至接地架等，接地故障	坐架带电会造成人身伤害；能造成电池着火；能造成热失控	清除接地故障和更换失效电池，评估串联电池组平衡
外壳气胀	由于高温环境、过度充电、过高充电电压、短路单格、接地故障或以上原因组合所造成	可释放腐蛋臭味的硫化氢，电池着火和不能支持负载	更换电池系统和纠正导致热失控的环境条件
腐蛋臭	由于高温环境、过度充电、过高充电电压、短路单格、接地故障或以上原因组合所造成	臭味是热失控延长的产物	更换电池系统和纠正导致热失控的项目
端子发热或有熔化迹象	连接松动，或接触面不清洁，或连接处腐蚀造成的高电阻使接触处发热	过大电压降可能会缩短工作时间或损坏端子；严重时会使端子熔化和引燃电池盖	清洁和重新组装连接；更换端子损坏的电池
端子上有腐蚀	制造时残留的电解液或电池端子漏液	增加接触电阻，大电流放电时增大电压降，使接头发热	拆下连接，清洁连接面、端子，涂防锈油再安装；如端子渗漏严重，则必须更换电池。
直流电压检查			
25°C时系统浮充电电压平均大于2.3V/Cell	充电器输出设定不正确	过度充电会导致析气过多和电解液干涸以至发生热失控	调整充电输出至推荐值
25°C时系统浮充电电压平均小于2.275V/Cell	充电器输出设定不正确	充电不足会造成工作时间缩短和容量逐渐丧失，导致极板的硫酸盐化	调整充电输出至推荐值。将电池系统均衡充电48至72小时；如容量仍未恢复，则须更换整个电池系统。
个别电池浮充电电压小于平均电压2.2V/Cell	可能有个别电池短路，可用检查内阻来确定	工作时间缩短，浮充电流增加，放电时单格发热，有潜在热失控危险	更换个别电池
个别电池浮充电电压大于平均电压2.42V/Cell	可能有个别电池存在开路单格，可检查浮充充电电流（零）或电池内阻（很高）来确定	无法支持负载，能形成引燃室内气体的内部电弧	更换个别电池

故障	可能原因	可能后果	解决方法
直流电压检查（续）			
电池系统输出端与地（架）之间测量出电压或监控设备指示有接地故障	电池壳体损坏使电解液漏到接地表面（架）上	人员电击事故，可导致严重的人身伤害。 电池损坏处可能着火或电池燃烧	查明接地故障原因及更换电池
交流纹波电压检查			
系统上的交流纹波（峰—峰）电压大于直流浮充电压的 4%	充电机输出滤波不良	过大交流纹波会使电池以纹波频率循环，导致发热和极板活性物质劣化	改善充电机输出滤波
浮充电流检查			
串联组的浮充电流为零	有电池断路或连接断开	不能支持负载，放电时打火、	更换断路电池或修理断开的连接
25℃ 浮充电压下浮充电流超过 0.003CA	放电后还未重新充满	电池不在满容量状态	确定原因并采取相应措施
	电池温度高于 25℃	导致热失控	
	电池里有短路单格	导致热失控	
	根据程度不同，电池正在进入或已经热失控	电池膨胀，释放出硫化氢及火灾	
内阻测试			
内阻比新安装时增加 50% 或降低 50%	电池已放电或导电连接、极板或电解液劣化	缩短工作时间	充电并再测试电池或按要求更换电池
	单格短路	导致热失控	
	单格断路	不能支持负载	
连接电阻及紧固度检查			
连接电阻较原阻值(安装初始值)增加 20%	连接处冷热变化导致连接松脱，接触电阻增加	连接处发热甚至打火、熔化	按要求拧紧连接
	连接处的污染会导致腐蚀及端子接触不良	高率放电时形成过大的电压降，缩短工作时间	清除污染源，清洁接触面，涂抹防锈油再组装
连接不紧固	反复充放电循环造成连接处冷热变化导致连接松脱，接触电阻增加	高率放电时连接处发热甚至打火、熔化	按要求拧紧连接

电 池 故 障 反 馈 表

请在第一时间将结果传真回我公司，以便我们能及时为您服务。

公司名称				填写时间						
电池型号				数量			使用时间			
使用范围										
故障描述										
核查项目		核查结果								
外观		端子			壳体			其它		
连接状态		电池之间 连接		紧固 <input type="checkbox"/>			电池组与充 电器连接	紧固 <input type="checkbox"/>		
充电 状态		充电器两 端电压								
		电池 两端电压								
静 置		电池 两端电压								
负载 ____A		电池 两端电压								
使用环境		温度			通风状态			其它		
备 注										

电 池 检 查 维 护 记 录 表

编号

维护类别 季度 年度

客 户											电 话								
电池型号											批 号								
电池用途											投入使用日期								
连接方式	并联组数						串联组数						检查维护日期						
检查记录	室内温度		℃		浮充电压		V		仪表显示电压		V								
	电池外观状况																		
	浮充电流 (A)																		
	单体浮充电压 V	编 号	电 压	编 号	电 压	编 号	电 压	编 号	电 压	编 号	电 压	编 号	电 压	编 号	电 压	编 号	电 压		
		1		9		17		25		33		41		49		57			
		2		10		18		26		34		42		50		58			
		3		11		19		27		35		43		51		59			
		4		12		20		28		36		44		52		60			
		5		13		21		29		37		45		53		61			
		6		14		22		30		38		46		54		62			
7			15		23		31		39		47		55		63				
8		16		24		32		40		48		56		64					
维护核查	外观核查										签字:		日期:						
	连接维护										签字:		日期:						
	电池箱(架)维护										签字:		日期:						
	清洁维护										签字:		日期:						
处理措施																			
处理结果																			
备 注											记录人								

- 请填好后传真回我公司，以便于我们及时为您服务。
- 此表请复印后使用。